

ABOUT THIS MANUAL

VISION CREATIVE, INC.

서울 중로구 통의동
6번지 이룸빌딩 4층

담 당	김선녀 님		
F.MODEL	KQG-6L773S	브랜드	DAEWOO
B.MODEL	KQG-6L77	언 어	러시아어
B U Y E R	DEEM 향	COUNTRY	
일 정	1차		
	2차		
	3차		
	4차		
	5차		
제 판	한	인쇄	
MEMO 총 28p 11.09.30-전체신규 22p 11.10.07-5p, 9p, 11p, 12p, 13p, 14p, 15p, 16p, 17p, 18p, 21p~26p(보증서 페이지 삽입)수정_신규 16p 11.10.10-9p 수정_신규 1p 11.10.20-15p, 16p, 17p, 18p, 19p, 20p, 21p, 22p, 23p, 24p, 25p, 26p, 27p, 28p 수정_신규 14p 11.11.21-1p, 5p, 9p, 12p 수정_신규 4p 11.12.13-13p 수정_신규 1p 11.12.20-10p, 15p 수정_신규 2p 11.12.27-15p 수정_신규 1p 11.12.28-20p 수정_신규 1p			

연락처

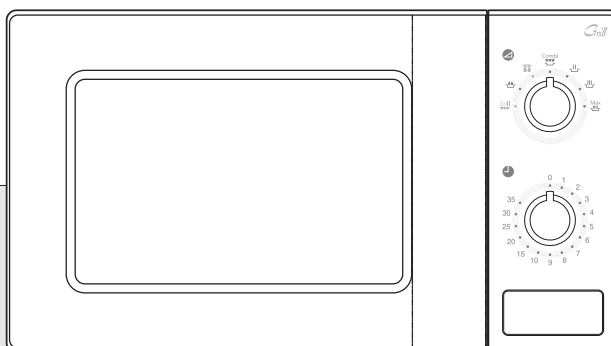
VISION 담당 방문수

TEL: 730-0660 FAX: 730-3788

МИКРОВОЛНОВАЯ ПЕЧЬ

KQG-6L77

Руководство по эксплуатации и
Книга рецептов



Перед эксплуатацией, пожалуйста, внимательно прочитайте данное руководство.



ГОРЯЧАЯ ПОВЕРХНОСТЬ

Перед использованием

Во избежание повреждений, поверхность элемента гриля покрыта защитным слоем. Во время использования духовки с функцией гриля в первый раз, это покрытие может сгореть, вследствие чего может возникнуть неприятный запах и дым. Поэтому перед эксплуатацией печи с функцией гриля, мы рекомендуем поставить в печь 200 мл воды, и прокипятить ее в течение 10 минут, включив функцию гриль, чтобы устранить это покрытие.

МЕРЫ ПРЕДОСТОРОЖНОСТИ

- (а) Никогда не оставляйте дверцу открытой во время работы печи: это может привести к опасному воздействию электромагнитных волн. Никогда не проводите манипуляций с блокировочными замками и шарнирами.
- (б) Не помещайте какие-либо предметы между дверцей печи и ее корпусом; не допускайте отложения загрязнений и остатков чистящих средств на прокладках и уплотняющих поверхностях.
- (в) **ПРЕДУПРЕЖДЕНИЕ:** Если дверца и/или уплотнители дверцы повреждены, не включайте печь. Обратитесь к квалифицированному сервисному специалисту. Дверца не должна быть перекошена; шарниры и замки не должны быть сломаны, погнуты или иметь большой люфт. Уплотнительные прокладки не должны иметь повреждений.
- (г) **ПРЕДУПРЕЖДЕНИЕ:** Чтобы избежать удара электрическим током, не снимайте защитные оболочки с деталей. В микроволновой печи нет деталей, которые пользователь мог бы отремонтировать самостоятельно. Предоставьте техническое обслуживание или ремонт печи квалифицированному специалисту.
- (д) **ПРЕДУПРЕЖДЕНИЕ:** Никогда не разогревайте жидкие и/или твердые продукты в герметичных емкостях: емкости могут взорваться.
- (е) **ПРЕДУПРЕЖДЕНИЕ:** Разрешайте детям пользоваться микроволновой печью без присмотра взрослых, только если они знают правила эксплуатации печи и технику безопасности и осознают последствия неосторожного обращения с электроприборами.

Содержание:

• Меры предосторожности	1
• Меры безопасности	2
• Инструкции по заземлению	3
• Установка.....	3
• Внешний вид и особенности печи.....	4
• Эксплуатация	5
• Чистка и уход за микроволновой печью	6
• Вопросы и ответы	7
• Прежде, чем обращаться в сервисный центр	8
• Осторожное обращение с микроволновой печью	8
• Утилизация электрического и электронного оборудования	8
• Технические характеристики	9
• Рекомендации	10
• Посуда	10
• Безопасная эксплуатация микроволновой печи	11
• Искрение	11
• Что такое микроволны	12
• Роль микроволн в приготовлении пищи	12
• Таблицы преобразования	12
• Техника приготовления	13
• Рекомендации по размораживанию	14
• Таблица приготовления и разогрева	15
• Таблица для овощей	16
• Рецепты	18

Меры безопасности

Внимательно прочитайте данную информацию и сохраните для обращения в дальнейшем. При эксплуатации микроволновой печи соблюдайте, пожалуйста, общие меры безопасности по обращению с электроприборами и нижеуказанные правила в частности.

ВНИМАНИЕ-Чтобы свести к минимуму риск возникновения ожогов, возгорания, травм, облучения, поражения электрическим током, соблюдайте, пожалуйста, нижеприведенные правила.

1. Используйте печь строго по назначению: для приготовления пищи. Не сушите в печи одежду, бумагу и т.п., не используйте печь для стерилизации.
2. Не включайте пустую печь, так как это может привести к повреждению печи.
3. Не пользуйтесь внутренней камерой печи для хранения каких-либо вещей, таких как бумага, поваренные книги, кухонная посуда и т.п.
4. Не пользуйтесь печью, не установив в неё стеклянный поднос. Удостоверьтесь, что поднос правильно установлен на вращающуюся подставку.
5. Снимайте крышки с посуды прежде, чем поместить посуду в микроволновую печь.
6. Во избежание утечки микроволнового излучения не оставляйте посторонние предметы между дверцей и корпусом печи.
7. Не используйте бумажную посуду из вторичного сырья: она может содержать легковоспламеняющиеся примеси.
8. Не готовьте в печи воздушную кукурузу, за исключением случаев, когда для её приготовления используются приспособления, допускающие использование в микроволновой печи, или она куплена в упаковке, специально рекомендованной фирмой-изготовителем для микроволновых печей.
9. Не готовьте в печи продукты, покрытые оболочкой, такие как яичные желтки, картофель, куриную печень и т.д., предварительно не проколите вилкой их оболочку несколько раз.
10. Не готовьте воздушную кукурузу дольше, чем это указано изготовителем (обычно время её приготовления составляет около 3 минут). Более длительное приготовление не приведет к увеличению объема воздушной кукурузы, но может привести к её обугливанию и возгоранию. К тому же поднос для приготовления может стать слишком горячим или расколоться.
11. Если Вы заметили, что из печи идет дым, выключите печь или отсоедините сетевой шнур от розетки и не открывайте дверцу печи, чтобы пламя погасло без доступа воздуха.
12. Когда Вы готовите пищу в посуде из пластика или бумаги, во избежание возгорания чаще контролируйте печь.
13. Чтобы избежать ожогов, не забывайте взбалтывать емкости с детским питанием или перемешивайте их содержимое и проверяйте температуру перед тем, как кормить ребенка.
14. Всегда проверяйте температуру готовых блюд и напитков прежде, чем давать их кому-либо, особенно детям и пожилым людям. Это важно, так как продукты и напитки, нагретые в микроволновой печи, продолжают нагреваться даже после того, как процесс приготовления в микроволновой печи завершился.
15. Вы не должны нагревать в микроволновой печи сырые яйца в скорлупе или неочищенные яйца, сваренные вкрутую, так как они могут взорваться.
16. Всегда поддерживайте крышку волновода в чистом состоянии. Протирайте внутренние стенки печи мягкой влажной тряпкой после каждого использования печи. Если Вы оставите капли жира или масла на поверхности внутренней камеры печи, то в следующий раз они могут перегреться и в результате этого задымиться или даже загореться.
17. Никогда не нагревайте в микроволновой печи жир или масло для жарки во фритюре, так как Вы не можете контролировать их температуру, и их нагрев может привести к перегреву или возгоранию.
18. При подогревании жидкостей, таких как вода, кофе, чай и т.п. в микроволновой печи может возникнуть эффект "замедленного закипания", т.е. резкое вскипание жидкости без видимых признаков, поэтому следует с осторожностью вынимать напитки из печи.
Во избежание ожогов:
 - а) Не перегревайте напитки.
 - б) Не забывайте размешивать напитки перед и во время подогревания.
 - в) Не используйте прямоугольные контейнеры или емкости с узким горлышком.
 - г) После окончания процесса приготовления не вынимайте напитки из печи сразу, дайте им постоять в печи еще некоторое время.
 - д) С осторожностью помещайте в емкость с нагретым напитком чайную ложку и т.п.
19. Людям (в т.ч. детям) с ограниченными физическими, сенсорными и умственными способностями, а также при недостатке необходимого опыта и знаний разрешается пользоваться данным устройством только под наблюдением лица, ответственного за их безопасность, и после инструктажа по использованию данного прибора.
20. Не позволяйте детям играть с устройством.
21. В отличие от печей, производящих только микроволновую энергию, печи с дополнительными функциями (Гриль, Конвекция) во время работы в этих режимах могут нагреваться. Помещая или вынимая продукты из печи, всегда пользуйтесь защитными рукавицами. Будьте осторожны во время использования функции Гриль или Конвекция, корпус печи (кроме панели управления) также может нагреваться и с внешней стороны.

СОХРАНИТЕ ЭТУ ИНФОРМАЦИЮ

Инструкции по заземлению

Данный прибор должен быть заземлен. В случае возникновения короткого замыкания заземление снижает риск поражения электрическим током за счет отдельного заземляющего провода. Данный прибор снабжен заземляющим проводом и заземляющей штепсельной вилкой. Вставляйте штепсельную вилку прибора в правильно установленную и заземленную сетевую розетку.

ВНИМАНИЕ: Неправильное использование вилки с клеммами заземления может привести к поражению электрическим током. Если Вам не понятен принцип заземления, или Вы сомневаетесь в правильности заземления данного изделия, обратитесь за консультацией к квалифицированному электрику или специалисту по обслуживанию микроволновых печей. Ни производитель, ни поставщик не несут ответственности за несчастный случай, который может

возникнуть вследствие неправильно выполненного подсоединения. В случае, если возникнет необходимость использования удлинителя, используйте только трехпроводной удлинитель с заземляющей трехконтактной вилкой и подходящую к этой вилке сетевую розетку с тремя пазами. Электрические характеристики удлинителя должны совпадать или превышать электрические характеристики прибора.

ВАЖНО!

Провода в сетевом шнуре, которым снабжено это изделие, окрашены в соответствии со следующим кодом: Зеленый-желтый: Земля. Синий: Нейтральный. Коричневый: Под напряжением.

ВНИМАНИЕ: Данный электроприбор должен быть заземлен.

Установка

1. Вентиляция

Не блокируйте вентиляционные отверстия: печь может перегреться и выйти из строя. Для осуществления оптимальной вентиляции оставляйте 76 мм свободного пространства между боковыми, задней стенками печи и соседними с ними поверхностями и 150 мм - над верхней панелью печи.

2. Ровная устойчивая поверхность

Устанавливайте печь на ровной устойчивой поверхности. Печь предназначена для использования на поверхности, например, стола и т.п. Печь может быть встроена в мебельный гарнитур только после того, как Вы убедитесь, что расположение печи соответствует технике безопасности.

3. Освободите место около боковых и задней стенок печи.

Следите за тем, чтобы вентиляционные отверстия на корпусе печи не блокировались. Если во время работы печи все вентиляционные отверстия на корпусе печи будут перекрыты, печь может перегреться и выйти из строя.

4. Дальше от радио и телевизоров

Плохой прием телевизионных передач и радиопомехи могут быть результатом работы печи, которая расположена вблизи теле - и радиоприемников, а также антенн. Разместите печь так, чтобы она находилась как можно дальше от источников теле - и радиосигналов.

5. Дальше от источников тепла и влаги

При выборе места установки печи учтите, что горячий воздух, пар, а также брызги воды могут повредить изоляцию прибора, что может привести к его поломке.

6. Энергоснабжение

- Проверьте параметры Вашей домашней сети. Для работы данной микроволновой печи требуется электрический ток прилб. 10 А, 220 В, 50 Гц.
- Длина шнура питания 1,0 м.

- Напряжение сети должно соответствовать напряжению, маркированному на приборе. Ток большего напряжения может вызвать возгорание или привести к поломке устройства. Подключение к сети с более низким напряжением может увеличить время приготовления продуктов. В случае возникновения неисправностей и ущерба вследствие подключения микроволновой печи в сеть с напряжением, отличным от того, которое требуется для работы данной микроволновой печи, а также вследствие использования плавкого предохранителя, отличного от указанного в данной инструкции, претензии не принимаются.
- Если силовой шнур поврежден, то во избежание возникновения несчастного случая он должен быть заменен производителем, его сервисным агентом или квалифицированным специалистом.

7. Вынув печь из упаковки, проверьте целостность корпуса печи, дверцы, петель и замков.

В случае обнаружения каких-либо дефектов НЕ УСТАНАВЛИВАЙТЕ ПЕЧЬ, незамедлительно свяжитесь с торговой точкой, где Вы приобрели печь.

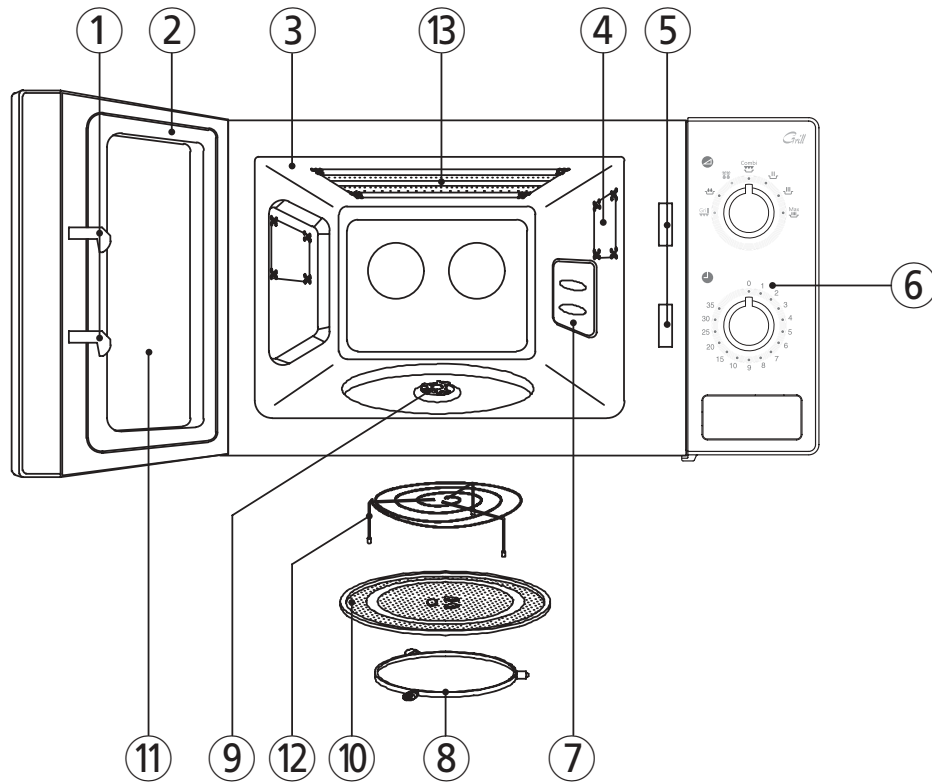
8. Не включайте печь, если ее температура ниже комнатной.

(Например, если Вы только что принесли печь с улицы). Перед тем, как включить печь, подождите некоторое время, чтобы печь нагрелась до комнатной температуры.

9. Перед использованием

Во избежание повреждений, поверхность элемента гриля покрыта защитным слоем. Во время использования духовки с функцией гриля в первый раз, это покрытие может сгореть, вследствие чего может возникнуть неприятный запах и дым. Поэтому перед эксплуатацией печи с функцией гриля, мы рекомендуем поставить в печь 200 мл воды, и прокипятить ее в течение 10 минут, включив функцию гриль, чтобы устранить это покрытие.

Внешний вид и особенности печи



- ① **Замок дверцы** - Когда Вы закрываете дверцу печи, замок срабатывает автоматически. Если во время работы печи дверца будет открыта, то магнетрон автоматически выключается.
- ② **Уплотнительные покрытия** предотвращают выход микроволн за пределы камеры микроволновой печи.
- ③ **Камера печи**
- ④ **Лампа** - освещение включается автоматически во время работы печи.
- ⑤ **Система защитной блокировки**
- ⑥ **Панель управления**
- ⑦ **Щиток от брызг** защищает выходное отверстие для микроволн от брызг приготавливаемых продуктов.
- ⑧ **Роликовая направляющая** используется во всех режимах работы печи и устанавливается под стеклянным подносом.
- ⑨ **Ответитель в центре дна камеры печи.** Он необходим для работы печи в любом режиме.
- ⑩ **Стеклянный поднос для приготовления пищи** изготовлен из жаропрочного стекла. Перед тем, как включить печь, убедитесь, что поднос правильно установлен на своем месте. Не помещайте продукты непосредственно на поднос.
- ⑪ **Экран дверцы** позволяет наблюдать за процессом приготовления пищи. Этот экран не пропускает микроволны.
- ⑫ **Металлическая решетка**
- ⑬ **Нагревательный элемент** используется в режимах "Гриль" и "Комби".

Эксплуатация

1. Вставьте штепсельную вилку в сетевую розетку 220В AC 50Гц.
2. Выложите продукты в подходящую для микроволновой печи посуду. Откройте дверцу печи и поставьте посуду с продуктами на стеклянный поднос. Стеклянный поднос и роликовая направляющая должны находиться на своем месте во всех режимах работы печи.
3. Плотно закройте дверцу. Вы можете открывать дверцу во время работы печи. При открытии дверцы печь автоматически приостанавливает работу.
4. С помощью регулятора "Мощность" выберите нужный уровень мощности.

Символ	Уровень	Выходная мощность
	Гриль	1000 Вт
	Нагрев	228 Вт
	Размораживание	305 Вт
	Комби	Гриль : 1000 Вт, М/В : 385 Вт
	Низкий	541 Вт
	Средний	658 Вт
	Высокий	700 Вт

* Приведенные выше уровни мощности могут изменяться на +/- 6%

Для выбора режима "Гриль"

- Поверните регулятор "Мощность" в режим "Гриль"

Для выбора режима "Комби"

- Поверните регулятор "Мощность" в режим "Комби"

5. Поворачивая ручку "Время", установите нужное время работы печи. Печь начинает работу.
 - Для установки времени приготовления меньше, чем на 2 мин сначала поверните ручку таймера за отметку 2, а затем назад, устанавливая нужное время.

6. Микроволны перестанут поступать в камеру печи, когда регулятор "Время" находится в положении "0".
 - Чтобы исключить работу печи с открытой дверцей, печь оснащена системой защитной блокировки.
 - Если Вы хотите проверить состояние блюда в процессе приготовления, просто откройте дверцу. Печь автоматически приостановит работу. Закройте дверцу, и печь продолжит работу.
 - Чтобы остановить процесс приготовления, просто поверните ручку таймера на отметку «0». Чтобы изменить время приготовления во время работы печи, поверните ручку таймера до нужной отметки.
 - Не оставляйте включенной пустую печь.

7. ПРИМЕЧАНИЕ: во время работы режима "Гриль" и "Комби":

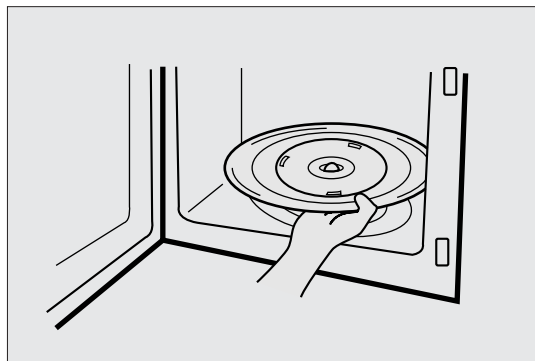
- Не открывайте дверцу печи слишком часто, это может понизить температуру в камере печи и повлиять на качество тепловой обработки продуктов.
- Никогда не дотрагивайтесь до дверцы печи и нагревательных элементов сразу по окончании приготовления в режиме "Гриль" и "Комби".
- Используйте кухонные рукавицы или держатели, доставая из печи блюдо, приготовленное в режиме "Гриль" и "Комби".

ПРИМЕЧАНИЕ: Используйте только ту посуду, которая рекомендована на стр. 10 данного руководства.

Чистка и Уход за микроволновой печью

Чистите печь регулярно, следите за тем, чтобы все остатки пищи были удалены. Поддержание микроволновой печи в чистоте снизит риск возникновения несчастного случая, связанного с преждевременным износом рабочих поверхностей печи, и продлит срок ее службы.

- 1 Выключайте печь перед чисткой.
- 2 Держите внутреннюю камеру печи в чистоте. Загрязнения стирайте влажной тряпочкой из мягкой ткани. Если камера печи слишком сильно загрязнена, смочите тряпку в растворе моющего средства. Не рекомендуется использовать сильнодействующие моющие средства и абразивы.
- 3 Внешнюю поверхность печи протирайте тряпкой, смоченной в мыльном растворе. Затем смойте мыльный раствор и вытрите корпус печи насухо тряпкой из мягкой ткани. Во избежание повреждения рабочих деталей печи во время ее чистки следите за тем, чтобы вода не попадала в вентиляционные отверстия печи.
- 4 Если панель управления намочнет, протрите ее сухой тряпкой из мягкой ткани. Не применяйте сильнодействующие моющие средства и абразивы.
- 5 Конденсат вытирайте тряпкой из мягкой ткани. Конденсат образуется как внутри, так и снаружи печи, если печь эксплуатируется в условиях высокой влажности, и ни в коем случае не является признаком неисправности печи.
- 6 В случае необходимости вынимайте из печи стеклянный поднос для чистки. Промойте поднос в теплой воде с мылом или в посудомоечной машине.
- 7 Во избежание возникновения шума при работе печи регулярно чистите роликовую направляющую и нижнюю панель камеры печи. Чистите нижнюю панель корпуса печи с использованием мягкого моющего средства или средства для мытья стекол, а затем вытрите насухо. Роликовую направляющую следует промыть в воде с мылом.

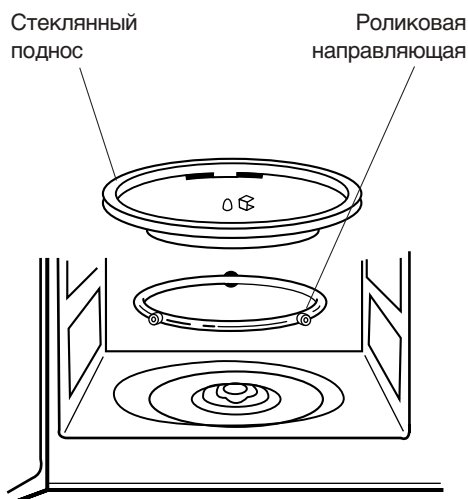


Роликовая направляющая

- 1 Во избежание возникновения шума при работе печи регулярно очищайте от загрязнений роликовую направляющую и дно камеры печи.
- 2 Роликовая направляющая должна всегда использоваться во время приготовления пищи вместе со стеклянным подносом.

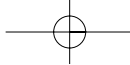
Стеклянный поднос

- 1 Не включайте печь, не установив в неё стеклянный поднос.
- 2 Используйте только тот поднос, который идет в комплекте с Вашей печью.
- 3 Если поднос нагрелся, дайте ему ОСТЫТЬ перед тем, как чистить или помещать его в воду.
- 4 Не выкладывайте продукты (за исключением воздушной кукурузы) непосредственно на поднос.



Вопросы и ответы

- В.:** Я случайно включил микроволновую печь, не поместив в нее продукты. Выйдет ли печь из строя?
- О.:** Включение пустой микроволновой печи на короткое время не повредит ее, однако, делать этого не рекомендуется.
- В.:** Можно ли использовать печь без стеклянного подноса или роликовой направляющей?
- О.:** Нет. Как роликовая направляющая, так и стеклянный поднос должны быть установлены на своем месте перед включением печи.
- В.:** Можно ли открыть дверцу во время работы микроволновой печи?
- О.:** Вы можете открывать дверцу в любое время работы печи. В этом случае как подача микроволн, так и отсчет времени приостанавливаются до тех пор, пока дверца не будет закрыта.
- В.:** Почему на стенках печи после приготовления остается конденсат?
- О.:** Появление конденсата на стенках печи - обычное явление. Конденсат образуется на стенках печи, когда теплый пар от приготавливаемой пищи соприкасается с более прохладной поверхностью печи.
- В.:** Проходят ли микроволны через окошко дверцы?
- О.:** Нет. Металлизированное покрытие полностью экранирует микроволны. В то же время окошко пропускает свет.
- В.:** Почему при приготовлении в микроволновой печи яиц они иногда взрываются?
- О.:** При приготовлении в микроволновой печи яиц желток может взрываться. Это происходит из-за накопившегося под оболочкой желтка пара. Чтобы выпустить этот пар и предотвратить взрывание желтка, следует проколоть желток через скорлупу перед началом процесса приготовления, используя зубочистку. Не готовьте яйца, не проколов скорлупу.
- В.:** Для чего требуется выдерживать блюда еще некоторое время по завершении процесса приготовления?
- О.:** Во время приготовления продуктов в микроволновой печи тепло образуется в продуктах, а не в камере печи. Многие продукты накапливают достаточное количество тепла, позволяющее продолжать процесс их приготовления даже после того, как эти продукты были вынуты из печи. Выдерживая мясо, крупные овощи, пироги, мы даем процессу приготовления завершиться полностью, предотвратив подгорание.
- В.:** Что означает «выдерживать блюдо»?
- О.:** Это означает вынуть блюдо из печи по завершении процесса приготовления и оставить его еще на некоторое время под крышкой, чтобы довести его до готовности.
- В.:** Почему процесс приготовления в микроволновой печи занимает больше времени, чем это указано в рецепте?
- О.:** Еще раз внимательно прочтите рецепт, убедитесь, что Вы следовали всем указаниям. Время и уровни мощности, указанные в рецептах для микроволновых печей, приблизительны. Они рекомендуются во избежание чрезмерной тепловой обработки продуктов - что является основной проблемой, связанной с эксплуатацией микроволновых печей. Различия в размере, форме и весе могут потребовать увеличения времени приготовления. Поэтому наряду с указаниями в рецептах используйте свой собственный опыт при проверке степени готовности продуктов.
- В.:** Возможно ли повреждение микроволновой печи, если она работает пустой?
- О.:** Да. Никогда не включайте печь, когда она пуста.
- В.:** Можно ли использовать печь без стеклянного подноса или переворачивать его вверх дном, чтобы поставить на него посуду большего размера?
- О.:** Нет. Если Вы вынете или перевернете поднос, это отрицательно скажется на результатах приготовления. Используйте только посуду, подходящую по размеру к стеклянному подносу.
- В.:** Может ли стеклянный поднос вращаться в обоих направлениях?
- О.:** Да. Поднос вращается как по, так и против часовой стрелки в зависимости от направления вращения мотора на момент запуска печи.
- В.:** Можно ли готовить попкорн в микроволновой печи?
- О.:** Да. Готовьте попкорн для микроволновых печей в заводской упаковке, следуя указаниям производителя. Не используйте обычные бумажные пакеты. Как только попкорн будет лопаться каждые 1-2 секунды, выключите печь. Не нагревайте нераскрывшиеся зерна повторно. Не готовьте попкорн в стеклянной посуде.



Прежде, чем обращаться в сервисный центр

В некоторых случаях Вы можете самостоятельно устранить неполадки, возникшие в работе микроволновой печи. При возникновении каких-либо неполадок сначала обратитесь к нижеприведенной таблице.

* Печь не работает:

1. Проверьте, вставлена ли штепсельная вилка шнура питания в сетевую розетку.
2. Убедитесь, что дверца микроволновой печи плотно закрыта.
3. Проверьте, установили ли Вы время приготовления.
4. Проверьте исправность электрической цепи.

* Искрение в корпусе печи:

1. Проверьте кухонные принадлежности, которыми Вы пользуетесь. Посуда из металла или с металлической окантовкой не должна использоваться в микроволновой печи.
- 2 Следите за тем, чтобы металлические шпажки, шампуры или фольга не касались стенок печи.

Если Вам не удалось устранить неполадку самостоятельно, свяжитесь с авторизованным сервисным центром.

Осторожное обращение с микроволновой печью

Хотя печь и снабжена защитными системами, необходимо соблюдать следующее:

1. Не проводите манипуляций с блокировочными замками и шарнирами.
2. Не помещайте никакие предметы между передней поверхностью печи и дверцей и не позволяйте грязи накапливаться на уплотняющих поверхностях. Чаще мойте уплотняющие поверхности раствором мягкого моющего средства, затем смывайте средство чистой водой и протирайте насухо. Никогда не пользуйтесь абразивными порошками или жесткими губками. Когда дверца открыта, она не должна подвергаться нагрузкам, например, не разрешайте детям повисать на ней и на нажимайте на дверцу рукой, так как печь из-за этого может опрокинуться вперед, что может привести к травме, а также повреждению дверцы.

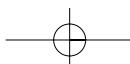
Если печь повреждена, не пользуйтесь ей до тех пор, пока её не отремонтирует квалифицированный специалист. Особенно важно, чтобы печь надежно закрывалась и чтобы не были повреждены:

- 1) дверца (погнута)
- 2) петли и крюки (сломаны или ослаблены)
- 3) уплотнения дверцы и уплотняющие поверхности
4. Предоставьте ремонт и сервисное обслуживание прибора квалифицированному специалисту.
5. Чистите печь регулярно, следите за тем, чтобы на поверхностях печи не скапливались остатки пищи.
6. Поддержание микроволновой печи в чистоте снизит риск возникновения несчастного случая, связанного с преждевременным износом рабочих поверхностей печи, и продлит срок ее службы.

Утилизация электрического и электронного оборудования



Данный символ на изделии, его комплектующих или упаковке означает, что данное изделие подлежит обязательной утилизации. Пожалуйста, сдайте отработавшее изделие в пункт приема электрического и электронного оборудования для переработки. В некоторых странах, в т.ч. странах ЕС, разработаны специальные схемы сбора единиц отработавшего электрического и электронного оборудования. Соблюдая правила утилизации этого оборудования, Вы внесете свой вклад в сохранение окружающей среды и здоровья человечества. Вторичная переработка материалов сохраняет природные ресурсы. Поэтому, пожалуйста, не выбрасывайте отработавшее оборудование вместе с бытовыми отходами. Более подробную информацию о вторичной переработке оборудования Вы можете получить в местном сервисе по переработке отходов или в торговой точке, где Вы приобрели данное изделие.



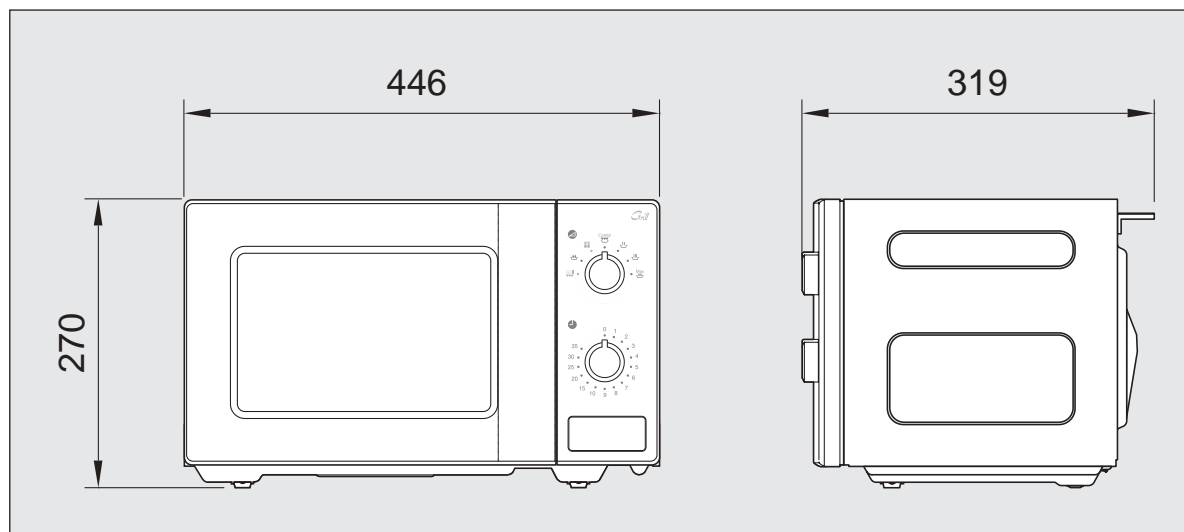
Технические характеристики

Технические характеристики		220 В, 50Гц, одна фаза с заземлением
Микроволны	Входная мощность	1100 Вт
	Выходная мощность	700 Вт
	Частота	2,450 МГц
Размер в упаковке (Ш x В x Г)		493 x 282 x 347 мм
Размер (Ш x В x Г)		446 x 270 x 319 мм
Объем камеры печи		20 литров
Вес нетто		Около. 10.8 кг
Вес брутто		11.4 кг
Таймер		35 минут, двухскоростной
Уровни мощности		7 уровней

Изготовитель: фирма "ДЭУ Электроникс Корп."

Адрес завода: округ Даганг, промышленная зона Даганг, провинция Тяньцзинь, Китай

* Технические характеристики могут изменяться без предварительного уведомления.



Рекомендации

Используйте только подходящую для микроволновой печи посуду.

Проверка посуды

Чтобы проверить, подходит ли данная посуда для использования в микроволновой печи, поставьте эту посуду в микроволновую печь. Рядом поставьте стакан с водой. Включите печь на максимальную мощность на 1-2 минуты. Если тестируемая посуда не нагрелась, то она пригодна для использования в микроволновой печи. Если же посуда нагрелась, т.е. задержала микроволны, значит, такая посуда не подходит для использования в микроволновой печи. Возможно, у Вас есть достаточно посуды, подходящей для микроволновой печи. См. таблицу ниже.

Посуда

Перед использованием проверьте, подходит ли данная посуда для использования в микроволновой печи.

Материал	Гриль и Конвекция	Микроволны	Комби
Стекло (обычное)	Нет	Да (1)	
Стекло (жаропрочное)	Да	Да	Да
Стекло-керамика и керамика (жаропрочные)	Да	Да (1)	Да (1)
Глиняная посуда	Да	Да	Да
Фарфор (жаропрочный)	Да	Да	Да
Пластик (обычный)	Нет	Да (2)	Нет
Пластик (жаропрочный)	Да (2)	Да (2)	Да (2)
Алюминиевая фольга	Да	Да (3)	Да
Металлические формы	Да (4)	Нет	Да (4)
Металлическая посуда (кастрюли, контейнеры и т.п.)	Да	Нет	Нет
Бумага	Нет	Да	Нет

1 Без металлических деталей или окантовок.
 2 Некоторые виды пластика сохраняют жаропрочность только до определенной температуры. Внимательно проверяйте посуду из пластика!
 3 Можно использовать фольгу для защиты более тонких частей продукта от пригорания.
 4 Металлические формы могут использоваться в режиме Комби, но, если они очень глубокие, это значительно снизит эффективность тепловой обработки, т.к. металл удерживает микроволны.

Перед эксплуатацией печи пользователь должен убедиться, что используемые кухонные принадлежности подходят для микроволновых печей. Только для режима Микроволны
 Посуда, используемая в микроволновой печи, должна быть изготовлена из материала, пропускающего микроволны. Таковыми являются (бумага), пластик, стекло или керамика. Металл отражает микроволны и замедляет процесс обработки продуктов, такая посуда не должна использоваться в печи. Также при работе с микроволновой печью следует учитывать и форму посуды. Круглая или овальная форма обеспечивает более равномерный прогрев. Квадратная или прямоугольная форма посуды может послужить причиной подгорания продуктов, т.к. тепло

будет концентрироваться в углах такой посуды. В неглубокой посуде продукты прогреваются более равномерно.

Кухонные принадлежности из фарфора и керамики идеально подходят для использования в микроволновой печи. Большинство типов стекла также прекрасно подходят для микроволновой печи. Свинцовый хрусталь не следует помещать в микроволновую печь, т.к. он может треснуть. Вы можете использовать пластиковые или бумажные кухонные принадлежности при условии, что они могут выдержать температуру тепловой обработки подогреваемых продуктов. Для приготовления Вы можете использовать только ту посуду из пластика, которая способна выдержать температуру нагрева более 120 °С, например, из полипропилена или полиамида. Некоторые виды пластика, например, меламин при разогреве могут плавиться и деформироваться. Для проверки посуды Вы можете провести несложный тест:

Поместите в микроволновую печь емкость с водой. Вода требуется, т.к. включать печь пустой или с пустой посудой нельзя. Включите печь на полную мощность на 1 минуту. Подходящая для микроволновой печи посуда за это время только слегка нагреется.

Металлическая посуда такая, как, например, кастрюли или сковороды, не должна использоваться в микроволновой печи. Не используйте также тарелки и др. емкости с металлическим декором, например, с позолотой, во избежание повреждения этого декора. Можно использовать алюминиевую фольгу в небольших количествах для защиты более тонких частей продукта от пригорания, например, крылышек или ножек птицы, хвоста рыбы. При этом во избежание повреждения микроволновой печи фольга не должна касаться стенок камеры печи.



Внимание:

- Перед покупкой посуды для микроволновой печи убедитесь, что она имеет маркировку о пригодности использования в микроволновой печи.
- Продукты, покрытия или кухонные принадлежности не должны касаться внутренних стенок микроволновой печи.

Безопасная эксплуатация микроволновой печи

Общие правила

Не проводите манипуляций с блокировочными замками и шарнирами. Не помещайте какие-либо предметы между дверцей печи и ее корпусом; не допускайте отложения загрязнений и остатков чистящих средств на прокладках и уплотняющих поверхностях. Протирайте печь тряпкой из мягкой ткани, смоченной в растворе моющего средства, затем сотрите остатки моющего средства и вытрите печь насухо. Не используйте абразивные чистящие средства. Когда дверца открыта, она не должна подвергаться нагрузкам, например, не разрешайте детям повисать на ней и нажимать на дверцу рукой, так как печь из-за этого может опрокинуться вперед, что может привести к травме, а также повреждению дверцы.

Продукты

Микроволновая печь не предназначена для домашнего консервирования. Неправильно обработанные в микроволновой печи продукты могут испортиться и стать причиной отравления. Всегда устанавливайте минимальное время приготовления, указанное в рецепте. Полусырое блюдо можно довести до готовности, снова поместив его в микроволновую печь, а ситуацию с подгоревшим блюдом исправить уже невозможно.

Продукты с низким содержанием влаги готовьте в небольших количествах. Такие продукты быстро высыхают, подгорают и могут стать причиной возгорания в корпусе печи. Не готовьте в микроволновой печи яйца в скорлупе. Яйца могут взорваться по причине избыточного давления водяного пара под скорлупой.

Покрытые плотной кожурой или пленкой продукты, такие как картофель, яблоки, яичные желтки и сосиски следует прокалывать в нескольких местах прежде, чем поместить их в печь. Не готовьте в микроволновой печи блюда во фритюре.

По завершении процесса приготовления не спешите вынимать блюдо из печи: оставьте его еще, как минимум, на 20 секунд, чтобы температура равномерно

распределась внутри блюда, помешивайте в процессе приготовления, если это необходимо. ВСЕГДА размешивайте перед подачей на стол. Чтобы избежать внезапного закипания жидкостей, положите во время и после подогрева в чашку ложку или т.п. и размешайте. Во время приготовления попкорна не оставляйте печь без присмотра. Не готовьте в печи воздушную кукурузу в бумажных пакетах, за исключением случаев, когда она куплена в упаковке, специально рекомендованной фирмой-изготовителем для микроволновых печей. Не готовьте воздушную кукурузу дольше, чем это указано изготовителем. Более длительное приготовление не приведет к увеличению объема воздушной кукурузы, но может привести к её обугливанию и возгоранию. К тому же, поднос для приготовления и сама упаковка для воздушной кукурузы могут стать слишком горячими.

распределась внутри блюда, помешивайте в процессе приготовления, если это необходимо. ВСЕГДА размешивайте перед подачей на стол. Чтобы избежать внезапного закипания жидкостей, положите во время и после подогрева в чашку ложку или т.п. и размешайте.

Во время приготовления попкорна не оставляйте печь без присмотра.

Не готовьте в печи воздушную кукурузу в бумажных пакетах, за исключением случаев, когда она куплена в упаковке, специально рекомендованной фирмой-изготовителем для микроволновых печей. Не готовьте воздушную кукурузу дольше, чем это указано изготовителем. Более длительное приготовление не приведет к увеличению объема воздушной кукурузы, но может привести к её обугливанию и возгоранию. К тому же, поднос для приготовления и сама упаковка для воздушной кукурузы могут стать слишком горячими.

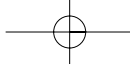
Искрение

Если Вы заметили искрение в камере печи, приведите ручку "Время" в положение «0» и устраните причину искрения.

Причиной искрения могут быть:

- Металлические детали посуды или фольга, касающиеся стенок печи.
- Неплотно прилегающая к продуктам фольга.

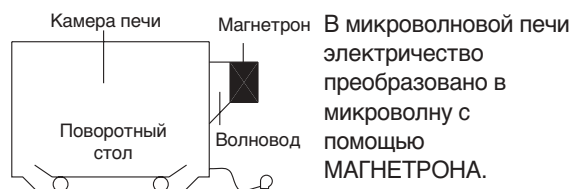
- Металлические зажимы и проволока или металлический декор посуды.
- Бумажная посуда из вторичного сырья.



Что такое микроволны

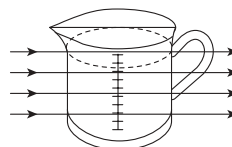
Микроволновая энергия стала использоваться для приготовления и подогрева пищи после испытаний РАДАРА во время Второй Мировой Войны. Микроволны присутствуют в атмосфере постоянно, они вырабатываются как естественными, так и искусственными источниками. К искусственным источникам относятся: радар, радио, телевидение, телекоммуникации и а/м телефоны.

Роль микроволн в приготовлении пищи



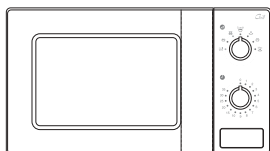
В микроволновой печи электричество преобразовано в микроволну с помощью МАГНЕТРОНА.

▶ ПЕРЕДАЧА



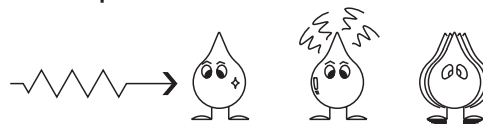
Затем микроволны проходят через контейнер и поглощаются молекулами воды продукта, все продукты содержат воду в том или ином количестве.

▶ ОТРАЖЕНИЕ



Микроволны отражаются от металлических стенок печи и экрана дверцы.

▶ ПОГЛОЩЕНИЕ



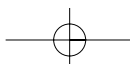
Микроволна Молекула воды Поглощение Вибрация

Микроволны заставляют молекулы воды вибрировать, что вызывает трение (т.е. нагрев). Поэтому продукты нагреваются. Микроволны особенно активно проникают в молекулы жиров и сахаров. Поэтому продукты, содержащие эти вещества в большом количестве, приготавливаются быстрее. Микроволны проникают вглубь продукта на 4-5 см, и т.к. тепло распространяется внутри продукта благодаря теплообмену, то, как и в обычном духовом шкафу, продукт прогревается снаружи внутрь.

Таблицы преобразования

Меры веса		Меры объема		Меры жидкости (ложка)	
15 г	1/2 унции	30 мл	1 жидк. унц.	1.25 мл	1/4 ч.л
25 г	1 унция	100 мл	3 жидк. унц.	2.5 мл	1/2 ч.л
50 г	2 унции	150 мл	5 жидк. унц. (1/4 пинт.)	5 мл	1 ч.л
100 г	4 унции	300 мл	10 жидк. унц. (1/2 пинт.)	15 мл	1 ст. лож.
175 г	6 унций	600 мл	20 жидк. унц. (1 пинт.)		
225 г	8 унций				
450 г	1 фунт				

ИЗМЕРЕНИЯ ЖИДКОСТЕЙ		
1 чашка	= 8 жидк.унц.	= 240 мл
1 пинта	= 16 жидк.унц. (Великобритания 20 жидк.унц.)	= 480 мл (Великобритания 560 мл)
1 кварта	= 32 жидк.унц. (Великобритания 40 жидк.унц.)	= 960 мл (Великобритания 1120 мл)
1 галлон	= 128 жидк.унц. (Великобритания 160 жидк.унц.)	= 3840 мл (Великобритания 4500 мл)



Техника приготовления

ВРЕМЯ ПРОСТОЯ

Плотные пищевые продукты, например, мясо, картофель в мундире и пироги, требуют "времени простоя" (внутри или снаружи печи) после приготовления, чтобы дать возможность высокой температуре снизиться и завершить процесс приготовления. На "время простоя" заверните куски мяса или картофель в мундире в фольгу. Кускам мяса необходимо 10-15 минут для конечного приготовления, картофелю в мундире 5 минут. Другим блюдам, таким как овощи, рыба и готовые обеды требуется около 2-3 минут. После разморозки пищи, "время простоя" также должно соблюдаться. Если пища не готова после "времени простоя", поставьте ее обратно в печь и добавьте дополнительно время приготовления.

СОДЕРЖАНИЕ ВЛАГИ

У многих свежих продуктов, например, овощей (особенно картофеля) или фруктов, уровень содержания влаги различается в зависимости от сезона. Поэтому, время их приготовления может варьироваться. Сухие ингредиенты, например, рис, макароны, высыхают во время хранения, поэтому время их приготовления может различаться.

ПЛОТНОСТЬ

Пористые продукты готовятся быстрее, чем продукты более плотной консистенции.

ПИЩЕВАЯ ПЛЕНКА

Пищевая пленка помогает сохранить пищу свежей без потери влаги: удерживаемый пар ускоряет процесс приготовления. Перед тем, как поставить покрытое пищевой пленкой блюдо в печь, проколите пленку в нескольких местах, чтобы дать выход пару, который будет образовываться во время приготовления. Чтобы не обжечься горячим паром, с осторожностью снимайте пленку с готового блюда.

ФОРМА

Продукты и куски ровной формы готовятся быстрее. В емкостях круглой формы продукты готовятся быстрее, чем в емкостях квадратной формы.

ПРОСТРАНСТВО

Продукты лучше и равномернее приготавливаются, если есть пространство между кусками. НИКОГДА не накладывайте продукты друг на друга.

НАЧАЛЬНАЯ ТЕМПЕРАТУРА

Чем холоднее пища, тем дольше ее надо разогревать. Продукты из холодильника будут разогреваться дольше, чем продукты комнатной температуры.

НАПИТКИ

Все напитки должны быть хорошо размешаны перед и во время приготовления. Во избежание резкого вскипания вода должна быть размешана особенно тщательно перед и во время разогрева. Не разогревайте жидкости, которые недавно вскипятили. НЕ ПЕРЕГРЕВАЙТЕ.

ПОМЕШИВАНИЕ

Отдельные виды пищи требуют помешивания во время приготовления. Мясо и птицу нужно перевернуть по истечении половины времени приготовления.

ПОДГОТОВКА

Отдельные виды пищи, например, порции курицы или котлеты, должны быть помещены на блюдо таким образом, чтобы более толстые слои были направлены к краям посуды.

КОЛИЧЕСТВО

Небольшое количество пищи готовится быстрее, чем большое. Также небольшие обеды будут разогреваться быстрее, чем большие порции.

ПРОКАЛЫВАНИЕ

Кожица на некоторых продуктах может привести к задерживанию пара во время приготовления. Такие продукты должны быть проколоты, или кожа должна быть снята перед приготовлением, чтобы позволить выйти пару.

Яйца, картофель, сосиски и т.п. должны быть проколоты перед приготовлением. НЕ ПЫТАЙТЕСЬ ВАРИТЬ ЯЙЦА В СКОРЛУПЕ.

ПОКРЫТИЕ

Закрывайте продукты микроволновой пищевой пленкой или крышкой. Покрывайте рыбу, овощи или супы. Не покрывайте пироги, соусы, картофель или макаронные изделия.

Рекомендации по размораживанию

- ▶ Не размораживайте покрытое чем-либо мясо. Покрытие может помешать процессу разморозки. Всегда убирайте внешнюю упаковку. Используйте только безопасные для применения в микроволновой печи контейнеры.
- ▶ Начинаяте разморозку целой птицы грудкой вниз. Размораживайте куски птицы жирной стороной вниз.
- ▶ Форма продукта влияет на продолжительность разморозки. Тонкие прямоугольные куски размораживаются быстрее, чем целый блок.
- ▶ По истечении 1/3 времени разморозки, проверьте продукты. Возможно, следует перевернуть, разрезать, перераспределить или вынуть размороженные куски.
- ▶ Во время разморозки печь подаст сигнал, когда наступит время перераспределить продукты. Откройте дверцу печи и проверьте продукты. Затем закройте дверцу. Для достижения оптимальных результатов разморозки следуйте инструкциям, указанным в таблице на следующей странице.
- ▶ Размороженный продукт становится мягким, но при этом остается холодным. Если продукт разморозился не до конца, поместите его в микроволновую печь еще на несколько минут. Если этого времени было недостаточно, дайте продуктам постоять еще некоторое время (от 5 до 60 мин.) в комнатной температуре. Для разморозки птицы или мяса достаточно поместить их под струю холодной воды.
- ⇨ **Переверните:** жаркое, ребра, целая птица, грудинка индейки, хот-доги, сосиски, стейки или котлеты.
- ⇨ **Перераспределите:** Разрежьте или разделите стейки, котлеты, гамбургеры, морепродукты, куски мяса.
- ⇨ **Накройте:** Используйте небольшие полоски алюминиевой фольги, чтобы защитить тонкие места или концы продуктов неравномерных размеров, например, куриные крылья. Чтобы предотвратить искрение, не позволяйте фольге подниматься на высоту 2-3 см к стенам или дверце печи.
- ⇨ **Достаньте:** Чтобы размороженные продукты не перегрелись, следует сразу же вынуть их по истечении времени размораживания. Это может сократить время размораживания для продуктов весом менее 1,5 кг.

ТАБЛИЦА РАЗМОРАЖИВАНИЯ

Продукт и вес/масса	Продолжительность разморозки	Время выдержки	Действия
ГОВЯДИНА Фарш 450 г	9-11 мин.	15-20 мин.	Разрежьте и разделите размороженные порции вилкой.
Мясо для тушения 675 г	9-11 мин.	25-30 мин.	Разделите и переверните один раз.
Котлеты 110 г	8-10 мин.	15-20 мин.	Переверните через 4 минуты.
СВИНИНА Свинные ребрышки 450 г	8-10 мин.	25-30 мин.	Разделите и переверните один раз.
Отбивные/котлеты 4x125 г	9-11 мин.	25-30 мин.	Разделите и переверните один раз.
Фарш 450 г	9-11 мин.	15-20 мин.	Разделите размороженные порции вилкой.
ПТИЦА Целая птица 1125 г	21-25 мин.	45-90 мин.	Поверните грудкой вниз. Переверните по истечении половины времени приготовления. Накройте, если необходимо.
Грудки 450 г	12-15 мин.	15-30 мин.	Разделите и переверните один раз.
Цыпленок (разрезанный) 900г	19-22 мин.	25-30 ин.	Разделите и переверните один раз.
Бедрa цыпленка 675 г	14-18 мин.	15-30 мин.	Разделите и переверните один раз. Накройте, если необходимо.
РЫБА И МОРЕПРОДУКТЫ Целая рыба 450 г	7-9 мин.	15-20 мин.	Переверните по истечении половины времени приготовления. Накройте, если необходимо.
Филе рыбное 675 г	10-12 мин.	15-20 мин.	Разделите и переверните один раз.
Креветки 225 г	3-4 мин.	15-30 мин.	Разделите и переверните один раз.

* Время, указанное в таблице, приблизительно, поскольку температура заморозки продуктов может варьироваться.

Таблица приготовления и разогрева

Продукт		Уровень мощности	Примерное время приготовления	
МЯСО				
Говядина				
Отбивная	- с кровью	P-80		9-11 мин.
	- средне прожаренная	P-80		10-12 мин.
	- прожаренная	P-80		12-14 мин.
Фарш		P-НІ		5-7 мин.
Котлеты для гамбургера, свежие или замороженные (100 г)	1 шт.	P-НІ		3-5 мин.
	2 шт.	P-НІ		4-6 мин.
Свинина				
Вырезка, окорок		P-80		13-16 мин.
Бекон	4 куска	P-НІ		2-3 мин.
	6 кусков	P-НІ		3-4 мин.
ПРИМЕЧАНИЕ: Продолжительность приготовления, приведенная выше, примерна. Вы можете пробовать разное время по своему усмотрению. Продолжительность зависит от размера, формы и плотности мяса.				
ПТИЦА				
Курица				
Целая		P-НІ		8-10 мин.
Грудка		P-80		6-8 мин.
Индейка				
Целая		P-НІ		10-12 мин.
ПРИМЕЧАНИЕ: Продолжительность приготовления, приведенная выше, примерна. Вы можете пробовать разное время по своему усмотрению. Продолжительность зависит от размера, формы и плотности мяса.				
СВЕЖАЯ РЫБА				
Продукт	Уровень мощности	Время приготовления	Способ приготовления	Время выдержки
Филе рыбы	P-НІ	4-6 мин.	- Смажьте рыбу растительным или сливочным маслом или добавьте 1-2 ст. л. лимонного сока, вина, бульона, молока или воды	2-3 мин.
Целая очищенная макрель	P-НІ	4-6 мин.	- По завершении приготовления рыбы выдержите ее под крышкой еще некоторое время.	3-4 мин.
Целая очищенная форель	P-НІ	5-7 мин.		3-4 мин.
Стейки из лосося	P-НІ	5-7 мин.		3-4 мин.
ПРОДУКТ	УРОВЕНЬ МОЩНОСТИ	Время приготовления	Действия	
Лазанья (одна порция)	P-НІ	5-7 мин.	Выложите лазанью на жаропрочную тарелку, оберните тарелку пищевой пленкой и проткните пленку в нескольких местах, чтобы дать выход пару.	
Овощное рагу одна порция четыре порции	P-НІ P-НІ	1,5-3 мин. 5-7 мин.	Готовьте рагу в закрытой жаропрочной кастрюле. Один раз помешайте.	
Картофельное пюре одна порция четыре порции	P-НІ P-НІ	2-3 мин. 6-8 мин.	Готовьте картофельное пюре в закрытой жаропрочной кастрюле. Один раз помешайте.	
Запеченная фасоль (одна порция)	P-НІ	2-3 мин.	Готовьте фасоль в закрытой жаропрочной кастрюле. Один раз помешайте.	

ПРОДУКТ	УРОВЕНЬ МОЩНОСТИ	Время приготовления	Действия
Равиоли или макароны в соусе 1 порция 4 порции	P-HI P-HI	3-4 мин. 8-11 мин.	Готовьте в закрытой жаропрочной кастрюле. Один раз помешайте.
Сэндвич или булочка (1 шт.)	P-HI	20-30 сек.	Оберните в бумажную салфетку и переложите на стеклянный поддон печи. * Примечание: Не используйте салфетки из вторичного сырья.

ТАБЛИЦА ДЛЯ ОВОЩЕЙ

ЗАМЕЧАНИЕ: используйте высокий уровень мощности (P-HI), если нет других указаний.

ПРОДУКТ	УРОВЕНЬ МОЩНОСТИ	ВРЕМЯ ПРИГОТОВЛЕНИЯ	Действия
Спаржа Свежая замороженная	450 г. 280 г. упаковка	5-8 мин. 4-7 мин.	В емкости среднего размера, добавить 1/4 чашки воды.
Бобы Свежие зеленые Замороженные зеленые Замороженная лимская фасоль	450 г. 280 г. упаковка 280 г. упаковка	10-15 мин. 5-8 мин. 4-7 мин.	В емкости среднего размера, добавить 1/2 чашки воды.
Свекла Свежая, целая	1 пучок (560-680 г)	10-15 мин.	В емкости среднего размера, добавить 1/2 чашки воды.
Брокколи Свежая порезанная Свежая целая Замороженная порезанная Замороженная целая	1 пучок (560-680 г) 1 пучок (560-680 г) 280 г упаковка 280 г упаковка	5-9 мин. 7-11 мин. 4-7 мин. 4-7 мин.	В емкости среднего размера, добавить 1/2 чашки воды. В емкости среднего размера В емкости среднего размера, добавьте 3 ст.л. воды
Капуста Свежая	1 средний качан (около 900 г)	6-10 мин.	В большой емкости, добавить 1/4 чашки воды.
Морковь Свежая, нарезанная Замороженная	450 г 280 г упаковка	4-8 мин.	В большой емкости, добавить 1/4 чашки воды В большой емкости, добавить 2 ст.л. воды.
Цветная капуста Головки Свежая целая Замороженная	1 средняя головка (около 900 г) 1 средняя головка (около 900 г) 280 г упаковка	7-15 мин. 7-11 мин. 3-7 мин.	В большой емкости, добавить 1/2 чашки воды. В большой емкости, добавить 1/2 чашки воды. В большой емкости, добавить 2 ст.л. воды.
Кукуруза Замороженные зерна	280 г упаковка	2-6 мин.	В емкости среднего размера, добавить 2 ст.л. воды.

ПРОДУКТ	УРОВЕНЬ МОЩНОСТИ	ВРЕМЯ ПРИГОТОВЛЕНИЯ	Действия
Овощная смесь Замороженная	280 г упаковка	2-6 мин.	В емкости среднего размера, добавить 2 ст.л. воды
Горох Свежий очищенный Замороженный	450 г 280 г упаковка	7-10 мин. 2-6 мин.	В емкости среднего размера, добавить 1/4 чашки воды. В емкости среднего размера, добавить 2 ст.л. воды.
Картофель Свежий. Порезанный кубиками, белый. Свежий, целый, сладкий или белый	4 шт. (160-220 г каждая) 1 (160-220 г)	9-12 мин.	В большой емкости, добавить 1/2 чашки воды. Перемешайте. Когда пройдет половина времени, проколите кожуру вилкой. Разместите картофель на расстоянии ~ 3 см друг от друга. Время выдержки – 5 мин.
Шпинат Свежий Замороженный, рубленный и листья	280-450 г 80 г упаковка	3-6 мин. 3-6 мин.	Положите вымытый шпинат в большую емкость. В средней емкости, добавьте 3 ст.л. воды

РЕЦЕПТЫ

ТОМАТНЫЙ СУП С АПЕЛЬСИНАМИ

25 г. масла
 1 луковица среднего размера, порезать
 1 крупная морковь, порезать
 1 крупный картофель порезать
 800 г. консервированных томатов, порезать
 Сок и перетертая цедра 1 небольшого апельсина
 900 мл горячего овощного бульона
 Соль и перец по вкусу

1. Растопите масло в глубокой миске в режиме P-HI.
2. Добавьте в масло лук, морковь и картофель, поставьте в печь на 6 мин. в режиме P-HI. Во время приготовления один раз перемешайте.
3. Добавьте томаты, апельсиновый сок и цедру, бульон. Тщательно перемешайте. Приправьте солью и перцем по вкусу. Накройте крышкой и поставьте в печь на 15 мин. в режиме P-HI (пока овощи не размячатся). Помешайте 2-3 раза во время приготовления.
4. Помешайте суп перед тем, как подать его на стол.

ФРАНЦУЗСКИЙ ЛУКОВЫЙ СУП

1 крупная луковица, порезать
 1 ст.л. (15 мл) кукурузного масла
 50 г муки
 1,2 л горячего мясного или овощного бульона
 Соль и перец по вкусу
 2 ст.л. измельченной петрушки
 4 больших куска французского хлеба
 50 г тертого сыра

1. В чашке смешайте масло и лук, поставьте в печь на 2 мин.
2. Влейте получившуюся смесь в муку, а затем постепенно долейте туда бульон. Приправьте и добавьте петрушку.
3. Накройте крышкой и поставьте в печь на 16 мин. в режиме P-80.
4. Перелейте суп в тарелки, положите в суп кусочки хлеба и посыпьте сыром.
5. Поставьте в печь на 2 мин. в режиме P-80, чтобы расплавился сыр.

ЖАРЕННЫЕ ОВОЩИ

1 ст.л. (15 мл) растительного масла
 2 ст.л. (30 мл) соевого соуса
 1 ст.л. (15 мл) хереса
 1 (~2,5 см) корень имбиря, очищенный и протертый
 2 моркови среднего размера, порезать соломкой
 100 г консервированных грибов, порезать
 50 г пророщенных бобов
 100 г нелущеных бобов
 1 красный перец без зерен, нашинковать
 4 пера зеленого лука, порезать
 100 г консервированного водяного ореха, порезать
 1/4 кочана китайской капусты, нашинковать

1. В глубокую миску влейте масло, соевый соус, херес, добавьте имбирь и морковь. Перемешайте.
2. Накройте крышкой и поставьте в печь на 4-5 мин. в режиме P-HI. Помешайте один раз во время приготовления.
3. Добавьте к получившейся смеси грибы, пророщенные и нелущеные бобы, красный перец, зеленый лук, водный орех и китайскую капусту. Тщательно перемешайте.
4. Поставьте в печь на 4-5 мин. в режиме P-HI (пока овощи не размячатся). Во время приготовления помешайте 2-3 раза.
 Это блюдо подают в качестве гарнира к мясу или рыбе.

КУРИНЫЕ ГРУДКИ В МЕДОВОМ СОУСЕ

4 куриные грудки без косточки
 2 ст.л. (30 мл) меда
 1 ст.л. зерен горчицы
 ? ст.л. эстрагона
 1 ст.л. (15 мл) томатной пасты
 150 мл куриного бульона

1. Переложите грудки в жаропрочную кастрюлю.
2. Смешайте остальные ингредиенты и полейте получившейся смесью куриные грудки. Посолите и поперчите по вкусу.
3. Поставьте в печь на 11-12 мин. в режиме P-HI. Во время приготовления переверните грудки и полейте соусом.

БЕЛЫЙ СОУС

25 г масла
25 г обычной муки
300 мл молока
соль и перец по вкусу

1. Растопите масло в кастрюлю на мощности P-HI в течение 1 минуты.
2. Добавьте муки и взбейте в молоке. Готовьте на мощности P-HI в течение 4-5 минут, помешивая каждые 2 минуты до тех пор, пока масса не станет густой и гладкой. Приправьте солью и перцем по вкусу.

КЛУБНИЧНЫЙ ДЖЕМ

675 г. очищенной клубники
3 ст. л. лимонного сока
675 г сахарной пудры

1. Переложите клубнику в глубокую посуду, добавьте лимонный сок, поставьте в микроволновую печь на 5 мин. в режиме P-HI (пока ягоды не размягчатся). Добавьте сахарную пудру. Тщательно перемешайте.
2. Поставьте в печь на 25-30 мин. в режиме P-80, доведите до готовности*, не забывая помешивать каждые 4-5 мин.
3. Перелейте джем в горячие стерилизованные банки. Плотно закрутите крышки, надпишите.

* до готовности: для того, чтобы определить степень готовности, капните джем на холодную поверхность, подождите минуту, затем дотроньтесь пальцем до капли. Если джем покрылся пленкой, значит он уже готов.

ПРОСТОЙ ПИРОГ

100 г маргарина
100 г сахара
1 яйцо
100 г муки, просеянной
2-3 ст. л. молока

1. На дно формы для пирога (размером около 20 см) постелите вощеную бумагу.
2. Взбейте маргарин с сахаром. Добавьте в эту смесь яйца, затем муку и молоко.
3. Вылейте смесь в форму. Поставьте в печь на 3-4 мин. в режиме P-HI. Проверьте готовность пирога, проткнув его зубочисткой: если на зубочистке нет следов теста, пирог готов.
4. Время выдержки 5 мин.

ОМЛЕТ

15 г масла
4 яйца
6 ст. л. молока
соль и перец

1. Взбейте вместе яйца и молоко. Приправьте.
2. Поместите масло в 26 см открытое блюдо. Готовьте в режиме P-HI в течение минуты, пока масло не растает. Смажьте блюдо расплавленным маслом.
3. Вылейте смесь для омлета в блюдо. Готовьте в режиме P-HI 2 минуты. Перемешайте и снова готовьте в режиме P-HI в течение минуты.

ЯИЧНИЦА-БОЛТУНЯ

15 г масла
2 яйца
2 ст. л. молока
соль и перец

1. Растопите масло в кастрюле на мощности P-HI в течение минуты.
2. Добавьте яйца, молоко, приправу и как следует перемешайте.
3. Готовьте на мощности P-HI три минуты, перемешивая каждые тридцать секунд.

ОСТРЫЙ ФАРШ

1 крупная луковица, порезать
1 головка чеснока, измельчить
1 ч.л. (5 мл) растительного масла
200 г консервированных томатов
1 ст.л. (15 мл) томатной пасты
1 ч.л. специй
225 г мясного фарша
Соль и перец

1. Лук, чеснок и масло переложите в миску и поставьте в печь на 2 мин. в режиме P-HI.
2. Добавьте остальные ингредиенты. Тщательно перемешайте.
3. Накройте крышкой и поставьте в микроволновую печь на 4 мин. в режиме P-HI, затем готовьте в режиме P-80 в течение 8-12 мин. (до готовности).

Постановлением правительства РФ №720 утвержден перечень товаров длительного пользования, которые по истечению срока службы могут работать неправильно и стать угрозой для жизни, здоровья потребителя, а также причинить вред его имуществу. Срок службы товара исчисляется с даты продажи. Рекомендуем не использовать товар по истечению срока службы товара. Срок службы данного изделия составляет 5 лет.

DS10T21-WMV



Распространяется на товары, приобретённые на территории России

ГАРАНТИЙНЫЙ ТАЛОН №

Изделие

Модель

Дата продажи

Серийный номер

Фамилия покупателя

Печать и телефон фирмы-продавца

Адрес

Телефон

Консультационный Центр потребителя:
ЗАО «ДЭРОС»

Адрес: г. Москва, ул. Академика Капицы, 34/121,

По всем вопросам гарантийного ремонта и сервисного обслуживания: (495) 745-20-22

телефон "горячей линии" : 8-800-200-66-22

www.dwec.ru

info@deros.ru

ГАРАНТИЯ

DS10T21-WMV

Завод-изготовитель продукции марки "DAEWOO" гарантирует надежное качество своей продукции при условии соблюдения требований, указанных в данном оригинальном талоне "DAEWOO" и технических инструкциях по эксплуатации, прилагаемых к каждому изделию. Производитель предоставляет гарантию сроком 1 год на все бытовые товары марки "DAEWOO", приобретенные и используемые потребителем-гражданином исключительно для личных, семейных, домашних и иных нужд, не связанных с осуществлением предпринимательской деятельности. Иные гарантийные сроки на товары марки "DAEWOO" не устанавливаются. Гарантийное обслуживание потребителей осуществляется уполномоченными сервисными мастерами в течение 30 дней с момента обращения потребителя в мастерскую. Адрес и телефон ближайшей сервисной мастерской потребитель может узнать в магазине или найти на вкладыше к гарантийному талону. В связи с тем, что изделия марки "DAEWOO" являются технически сложными, то в случае ремонта уполномоченными лицами Завод-изготовитель предупреждает:

- а) изделие, отремонтированное уполномоченным лицом, может представлять опасность для Вашей жизни и имущества (например стать источником возгорания);
- б) ремонт, произведенный уполномоченным лицом, может оказаться некачественным и привести к возникновению в дальнейшем неустраняемых дефектов в изделии;
- в) не производите ремонт собственными силами, это может оказаться опасным для Вашей жизни и здоровья.

Гарантийный ремонт должен быть произведен только уполномоченными сервисными мастерами.

УСЛОВИЯ ГАРАНТИИ

Гарантия действительна только в том случае, если на оригинальном гарантийном талоне «DAEWOO» представлены подписи покупателя, подпись и печать розничного продавца.

Срок службы товара исчисляется с даты продажи, подтвержденной кассовым чеком, если он отсутствует, то срок службы исчисляется с даты производства товара. Обязательно сохраняйте кассовый чек, инструкцию по эксплуатации, гарантийный талон в течение всего срока службы.

Настоящая гарантия не распространяется на следующие случаи:

- если потребитель нарушает правила пользования изделием, указанные в данной гарантии и технической инструкции;
- использования изделия в предпринимательской деятельности;
- при возникновении дефекта в результате ошибочных или умышленных действий;
- при возникновении дефекта в результате внесения изменений в конструкцию изделия;
- при поломке изделия вследствие воздействия непреодолимой силы (пожар, стихийные бедствия и т.д.);
- при повреждениях, вызванных попаданием внутрь посторонних предметов, жидкостей, насекомых, скопления пыли;
- при механических повреждениях;
- при повреждениях, вызванных несоответствием Государственным стандартам параметров питающих, телекоммуникационных, кабельных сетей и других подобных факторов.

DS10T21-WMV



Распространяется на товары, приобретенные на территории России

Гарантийный талон №

Ф.И.О. покупателя

Адрес

Телефон



Распространяется на товары, приобретенные на территории России

DS10T21-WMV

Гарантийный талон №

Ф.И.О. покупателя

Адрес

Телефон



Распространяется на товары, приобретенные на территории России

DS10T21-WMV

Гарантийный талон №

Ф.И.О. покупателя

Адрес

Телефон

DS10T21-WMV



Распространяется на товары, приобретенные на территории России

Уполномоченный агент

Телефон

Подпись мастера

DS10T21-WMV



Распространяется на товары, приобретенные на территории России

Уполномоченный агент

Телефон

Подпись мастера

DS10T21-WMV



Распространяется на товары, приобретенные на территории России

Уполномоченный агент

Телефон

Подпись мастера



DS10T21-WMV

“C” ОТРЫВНОЙ ТАЛОН “C”

Номер заказ-наряда

Модель

Серийный номер

Дата ремонта

Проявление дефекта

Номер заказ-наряда

Дата поступления

Дата ремонта

Содержание ремонта



“B” ОТРЫВНОЙ ТАЛОН “B”

Номер заказ-наряда

Модель

Серийный номер

Дата ремонта

Проявление дефекта

Номер заказ-наряда

Дата поступления

Дата ремонта

Содержание ремонта



“A” ОТРЫВНОЙ ТАЛОН “A”

Номер заказ-наряда

Модель

Серийный номер

Дата ремонта

Проявление дефекта

Номер заказ-наряда

Дата поступления

Дата ремонта

Содержание ремонта



Консультационный центр потребителя: "ДЭРОС" г. Москва, ул. Академика Капицы, 34/121, тел.: (495) 745-20-22.
www.deros.ru

СЕРВИСНЫЕ ЦЕНТРЫ по ремонту бытовой техники "ДЭУ" в РОССИИ

DS10T21-WMV

№	Город	Название	Телефон	№	Город	Название	Телефон
1	Абакан	ООО "ВидеоТехника-сервис"	(3902) 27-91-32	32	Владикавказ	ООО "Арктика-Сервис"	(4232)536892; (4232)536894
2	Абакан	ОАО "Мобильная Служба Сервиса"	(3902) 22-81-30	33	Владимир	ООО "Домовой сервис"	(8672)75-50-07, 75-77-77
3	Азов	ИП Сесиков В.А.	(863-42) 540-52	34	Владимир	ООО "Мастер Сервис"	(4922) 373-565, 44-72-80(Факс) (4922) 33-10-79; 33-31-52
4	Анапа	ИП Гладких Ю.И.	(861)335-31-00	35	Волгоград	Волгоградский филиал ООО "НСК"	(8442)398690
5	Ангарск	ИП Болотников О.В.	(3951) 61-16-19	36	Волгоград	ИП Куражкин В.С.	(917) 723-79-74 и (8442)50-10-09
6	Армавир	ИП Абросимов С.А.	(831-47)307-40	37	Волгоград	ООО ТЦ "Приборсервис"	(8442)23-20-28, 24-02-55
7	Армавир	ИП Головченко С.А.	(86137) 3-80-00, 380-08	38	Вологда	ООО "Авторизованный Центр "Плюсер Сервис"	(8172) 28-38-93, 28-38-94
8	Армавир	ООО "форет"	(86137) 4-50-00, 3-36-96	39	Вологда	ООО "СЦ "Вологда"	(8172) 52-19-19
9	Арсеньев	ИП Кобаев С.В.	(42361) 3-03-91	40	Воркута	ООО "Мега"	(82151) 6-60-06
10	Архангельск	ООО "Сервисный Центр "Мир"	(8182)27-55-51	41	Воронеж	Воронежский филиал ООО "НСК"	(4732)393941; (4732)204836; (4732)727641
11	Архангельск	ООО "Двина-Сервис Центр"	(8182) 20-40-30, 26-53-55, 27-02-66	42	Воронеж	ИП Прокурнов Е.А.	(4732) 71-31-84
12	Астрахань	ИП Леоненко С.С. (СК-Элком)	(8512) 63-11-39 (512) 63-12-26	43	Воронеж	ОАО ВТЦ "Орбита-Сервис"	(4732) 95-58-30, 77-66-25
13	Астрахань	ООО "Хайтек-Сервисный Центр"	(8512) 63-25-30; 62-36-79; 63-25-53	44	Воронеж	ООО "ТРАНССЕРВИС-Воронеж"	(4732)39-37-55, 26-66-33, 39-37-53
14	Астрахань	ООО ЦТО "Эфир"	(8512) 30-1014, 30-1015	45	Вятские Поляны	ИП Каширских С.М.	(83334) 7-43-23
15	Балаково	ИП Дунаев О.В.	(8453) 62-79-72, 62-15-28, 62-63-39	46	Димитровград (Ульяновская обл.)	ИП Федотов С.А.	(84235) 286-59, 914-64
16	Балашиха	ИП Шишкова Я.В.	(495) 943-02-15	47	Ейск	ИП Насыбуллин И.Х.	(8-86132)2-11-71, 3-66-02,
17	Барнаул	Барнаулский филиал ООО "НСК"	(3852)223606; (8652)223646, 223656	48	Екатеринбург	Екатеринбургский ф-л ООО "НСК"	(343)3456000; (343)3456050; (343)2958986; дир. (343)2203577
18	Барнаул	ИП Малошкин И.И.	(3852) 33-84-84, 34-83-83	49	Екатеринбург	ООО "Гарант-СТ"	(343) 268-12-01, 268-07-26
19	Белгород	ИП Мозговая М.Е.	(4722) 34-03-22	50	Екатеринбург	ООО "Транссервис-Екатеринбург"	(343) 278-90-92, 278-90-91
20	Белово	ООО "Белово-Сервис"	908-945-19-73	51	Екатеринбург	ООО Центр "Телсервис"	(343)261-77-77, 262-66-66, 266-16-61, 266-26 62, факс(343) 261-77-77, 266-21-21, 210-91-69
21	Березники	ООО "Рембытторгтехника"	(34242) 3-71-61	52	Железногорск	ИП Воскобойников А.Н. АСЦ Техносервис	(47148) 430-02
22	Биробиджан	ООО "Сервис-Центр"	(42622) 211-83, 232-21	53	Жигулевск	ООО "Жигули-Гарант"	(84862) 228-73
23	Бирск	ООО СЦ "Рубин"	(347-84) 4-06-39	54	Зайск	ООО "Элекам-Сервис Плюс" филиал	(25558) 7-12-32
24	Благовещенск (Амурская обл.)	ООО "Фирма "Опакс"	(4162) 622-000, 524-000	55	Иваново	ООО "Луч-Сервис"	(4932) 47-29-84
25	Браток	ООО "Лежика Электроникс"	(3953) 45-98-96	56	Ижевск	ООО "Аргус-Сервис"	(3412) 78-06-64, 78-7885, 30-89-07, 30-79-79(тел факс)
26	Брянск	ООО "ТЕХСЕРВИС"	(4832)69-11-21	57	Ижевск	ООО "Гарант Сервис"	(3412) 43-70-40, 43-69-82
27	Брянск	ООО СБТ "Спутник"	(4832) 57-18-93; 57-15-67	58	Ижевск	ООО "РИТ-Сервис"	(3412) 457-474, 455-959
28	Бузулук	ИП Кудашев В.А.	(35342) 57-787, 57-147				
29	Великий Новгород	ООО "Авторизованный Центр "Плюсер Сервис"	(8162) 782-831 607-530				
30	Великий Новгород	ООО "ТКТ"	(8162)6112007, 335918				
31	Владивосток	Владивостокский филиал ООО "НСК"	(4232)536898; (4232)536890;				

DS10T21-WMV

№	Город	Название	Телефон	№	Город	Название	Телефон
59	Ижевск	ООО "Элгуд"	(3412) 24-95-13 (730)	90	Курск	ООО фирма "Экран Сервис Лимитед"	(4712) 54-74-24, 54-74-25
60	Иркутск	Иркутский филиал ООО "НСК"	(3952)201664; (3952)201615; (3952)201629; (3952)551171; (3952)551172	91	Львовск (Краснодарский край)	ООО "Бытсервис"	(86169) 739-99, 724-96
61	Йошкар-ола	ИП Башкарева С.В.	(8362) 41-77-43, 45-73-68	92	Липецк	ООО "Эксперт-Сервис"	(4742)31-90-82
62	Казань	Казанский филиал ООО "НСК"	(843)2780000	93	Липецк	ООО "СЦ "Фоллум"	(4742) 34-07-13, 34-55-34, 33-15-35, 35-37-57
63	Казань	ООО "ГСЦ "АТремонтгирум все"	(843) 557-55-70	94	Майкоп	ООО "СЦ Тигрис"	(8772) 57-61-53, 56-87-67
64	Казань	ООО "Луазо"	(843) 582-47-07, 582-46-14, 582-45-41, 582-46-44, 582-46-45, 260-04-12	95	Майкоп	ООО "Электрон-Сервис"	(8772) 556-238, 575-837(адм)
65	Казань	ООО "Техновидеосервис"	(843) 276-21-21, 276-38-88, 276-48-80	96	Махачкала	ИП Аблав З.А. АСЦ "Центр-Сервис"	(8722) 87-64-88, 78-04-14
66	Калуга	ООО "Бизнес Сервис"	(4842) 54-63-33; 54-82-22, 79-00-58, (4842) 58-43-33	97	Махачкала	ООО "Росам"	(8722) 93-30-73
67	Камениск Уральский	ООО "ТехноцентрСервис"	(3439) 399-520	98	Миасс (Челяб. обл.)	ИП Макаров А.А. (СЦ Арсенал-Сервис)	(3513) 56-41-87, 57-30-77
68	Канск	ООО "Т-Сервис"	(39161) 2-02-08	99	Москва	ЗАО ЕСС "А-Айсберг"	723-72-30
69	Кемерово	ООО "Коммон"	(3842) 82-50-12, 624-574	100	Москва	ООО "Вирта Электроник"	782-15-04, 434-33-33
70	Киров	ООО "Квадрат Сервис"	(8332) 513-555	101	Москва	ООО "ИГЛЕМА"	(499)966-34-75
71	Киров	ООО "Экран-Сервис"	(8332) 54-21-56; 57-70-77	102	Москва	ООО "Квант-9"	(495)721-30-70, (499)168-47-15, 168-05-19
72	Коломна	ООО "Розинка-2"	(4966) 14-63-64	103	Москва	ООО "Национальная Сервисная Компания"	(495) 740-77-30, 8-800-555-1000
73	Коломна	ИП Бородин А.Е.	(4966) 186-476, 186-236	104	Москва	ООО "ЭЛЬДОРАДО"	(495) 787-78-00
74	Комсомольск-на-Амуре	ЗАО "Исайт-сервис"	(421752) 79-18	105	Москва	ООО "Юник-Мастер"	(495) 225-76-60
75	Комсомольск-на-Амуре	ООО "Гамбиг"	(421753) 21-31	106	Мурманск	ООО "Авторизованный Центр "Пионер Сервис"	(8152) 70-39-30
76	Кострома	ООО "СЦ "Гепард"	(4942) 39-00-48, 31-25-01	107	Муром	ООО "Электроника"	(49294) 2-17-26, 3-10-99
77	Краснодар	Краснодарский филиал ООО "НСК"	(8612) 197176; (8612) 197174; (8612) 197178; (8612) 197180;	108	Набережные Челны	Филиал ООО "НСК" г. Н. Челны	(8552)547278
78	Краснодар	ЗАО "Кинотехпром"	(861)2336471, 2351879, 2334094	109	Находка	ИП Ильичев	(4236) 82-06-70, 63-38-24
79	Краснодар	ИП Новоженцев И.Ю.	(861) 224-93-48	110	Нальчик	ООО "Альфа-Сервис"	(8662) 42-04-30, 42-12-21, 42-04-54
80	Краснодар	ООО "Кубаньрембытслужбу"	(861) 255-46-72, 279-60-16	111	Нижний Новгород	ИП Серсбряков Д.Е.	(831) 240-91-92
81	Краснодар	ООО "АСЦ "Фотон"	(861) 255-46-72, 279-60-17	112	Нижний Новгород	Нижгородский филиал ООО "НСК"	(831) 2778739
82	Краснодар	ООО "ТРАНССЕРВИС-Краснодар"	(861) 227-36-63, 277-36-88	113	Нижний Новгород	Нижгородский филиал ООО "Эльдорадо"	(831) 2778739
83	Краснодар	ООО "Абсолют"	(861) 267-50-88	114	Нижний Новгород	ООО "Качественный сервис"	(831) 270-42-51, 229-63-66, 229-60-87
84	Красноярск	Красноярский фл-л ООО "НСК"	(3912) 21-77-51, 21-05-87	115	Нижний Новгород	ООО "Нижгородский сервисный центр"	(831) 436-63-71, 436-75-04; (831)-220-07-57
85	Красноярск	ООО "Единая сервисная служба"	(391) 241-56-81, 295-32-27, 277-99-81	116	Нижний Новгород	ООО "ТРАНССЕРВИС-Н.Новгород"	(831) 4636175, 4636176, 4636177
86	Кузнецк	ООО "Рембыттехника"	(841) 572-04-03	117	Новокузнецк	Новокузнецкий филиал ООО "НСК"	(3943) 779173; (3943) 359971; (3943) 775175; (3943) 771341 - б/ух; (3943) 77917
87	Курганинск (Краснодарский край)	ИП Борсова	(861) 473-23-02	118	Новокузнецк	ООО "Сервисный центр "Гранд"	(3943) 45-69-91
88	Курган	ООО "ТВ-Сервис"	(3522) 485-940	119	Новомосковск	ООО "ЕСКО"	(48762) 646-46, 346-46
89	Курок	ИП Кольчев С.В.	(4712) 30-41-00, 31-20-23	120	Новороссийск	ОАО "Прибор"	(8617) 77-27-17
				121	Новороссийск	ООО "Аргон-Сервис"	(8617) 83-11-15, 63-03-95

DS10T21-WMV

№	Город	Название	Телефон
122	Новосибирск	ООО "Авторизованный Центр "Пионер Сервис"	(383)35-111-14
123	Новосибирск	Новосибирский филиал ООО "НСК"	(383)35-0324; (383)35-0325; (383)35-0326; (383)35-0340
124	Новосибирск	ООО "Сибирский-Сервис"	(383)292-47-12, 355-55-60, 361-33-88
125	Нефтеголанск	ИП Кокухин А.Ю.	(3463) 25-19-90
126	Обнинск	ООО "Радиотехника"	(48439) 6-44-14
127	Омск	Омский филиал ООО "НСК"	(3812)567280; (3812)564488
128	Омск	ООО "Бытовая техника"	(3812) 41-87-06,57-95-40
129	Омск	ООО "Домтехника сервис"	(3812) 367-401
130	Омск	ООО "фирма "Сибтекс"	(3812) 96-70-44, 36-98-04
131	Орел	ООО "АРС"	(4862) 550-834, 55-60-14
132	Орел	ООО "Евросервис"	(4862) 40-86-81,40-86-82,43-40-66
133	Орел	ООО "Авангард"	(4862) 723-000, 782-870
134	Оренбург	ООО "Сервисспецтехника"	(3532) 30-00-30; 30-00-66
135	Оренбург	ООО "ТИКО-сервис"	(3532) 77-67-64
136	Оренбург	ИП Трошевский А.В. -АСЦ "Expert-service"	(3532) 61-11-38
137	Орехово-Зуево	ООО "Сити-Сервис"	(486)412-00-37
138	Орск	ИП Бердников В. В	(3537)956989, 351318
139	Орск	ИП Новиков Ю.В.	(3537) 35-81-18, 21-24-67
140	Первоуральск (Свердловская обл.)	ООО "Оптима-Сервис"	(3439) 64-91-90, факс 25-03-70
141	Пенза	ЗАО "Тексервис"	(8412) 49-16-10
142	Пенза	ООО "Арсенал-Сервис"	(8412)52-19-21, 95-99-99
143	Пенза	ООО "Орбита-Сервис"	(8412) 42-27-26, 39-20-44
144	Пермь	ООО "СК-Сервис"	(342) 221-40-99, 221-37-97(бух.), 222-1-222
145	Пермь	ООО "РТВ-сервис"	(342) 220-08-48, 226-97-78
146	Пермь	Пермский ф-л ООО "НСК"	(342)2631403, 8905863455-менеджер Наталья
147	Петрозаводск	АСЦ "Альдра-Сервис Плюс"	(8142) 63-20-04, 56-19-82, 63-63-20
148	Петрозаводск	ООО "Авторизованный Центр "Пионер Сервис"	(8142) 59-20-45, 63-94-81
149	Прохладный (КБР)	ИП Штаталов Д.М.	(86631) 31-055
150	Псков	ООО "Ремонт и Сервис"	(8112) 53-86-30
151	Псков	ООО "Фронда-С"	(8112) 57-51-09
152	Пятигорск	ИП Чернявский Е.В.	(8793) 331-729
153	Пятигорск	ИП Машко А.Е.	(8793) 318-416
154	Ростов-на-Дону	ООО "Мастер"	8(863)219-21-12

№	Город	Название	Телефон
155	Ростов-на-Дону	ООО "ТД Оптим"	8(863)300-62-86
156	Ростов-на-Дону	ИП Попов В.А.	(863)247-14-41
157	Ростов-на-Дону	ООО "ТРАНССЕРВИС-Ростов"	(863) 299-65-36; 299-65-37; 299-65-38
158	Ростов-на-Дону	ОП "Сервис Ростов" ООО "НСК"	(863) 232-89-81; 8-800-555-1000
159	Ростов-на-Дону	ООО АСЦ "Европа"	(863) 291-33-51; 291-35-50
160	Рубцовск (Алтайский край)	ООО "Синтез"	(38557) 405-43
161	Рыбинск	ЗАО "Самсон"	(4855) 295-404, 222-109
162	Рязань	ИП Грачев О.А.	(4912) 21-02-19, 44-56-47
163	Рязань	ООО "Гарант-Сервис"	(4912) 76-88-01
164	Рязань	ООО "ТРАНССЕРВИС-Рязань"	(4912) 27-70-70
165	Самара	ООО "Орбита-Сервис"	(846) 262-62-62
166	Самара	ООО "Транссервис-Самара"	(846) 336-33-33, 336-85-11
167	Самара	ООО "Фирма "Сервис-Центр"	(846) 224-46-46, 263-74-74
168	Самара	ООО "Экспресс-Сервис"	(846) 228-72-18, 265-28-82
169	Самара	Самарский филиал ООО "НСК"	(846) 342-65-81, 342-65-82, 342-65-83, 342-65-84
170	Саранск	ИП Грушин В.П.	(8342) 24-98-58,24-54-85,57-19-19
171	Саранск	ООО "ТЕСТ-СЕРВИС"	(8342) 23-05-91, 32-77-26
172	Саратуп	ООО "Телевизор Союз"	(34147) 3-26-14
173	Саратуп	ИП Колесов М.В.	(34147) 258-48, 258-46
174	Саратов	ООО "Транссервис-Саратов"	(8452) 35-11-80; 55-43-63
175	Саратов	Саратовский филиал ООО "НСК"	(8452)468988; (8452)486188
176	Северодвинск	ИП Варенбунд В.И.	(8184) 58-72-21, 27-84-62
177	Серпухов	ИП Чижов М.Э.	(4967) 35-43-00
178	Смоленск	ИП Петин Р.А. СЦ "Гарант"	(4812) 62-50-52
179	Сочи	ООО "Союз-Сервис"	(8622) 64-33-22,64-55-00
180	С-Петербург	ООО "Авторизованный Центр "Пионер Сервис"	(812) 331-89-24,324-75-33.
181	С-Петербург	ООО "Партия-Сервис-Балтик"	(812) 374-21-16.
182	С-Петербург	ООО "ТРАНССЕРВИС-Петербург"	(812) 252-77-41
183	С-Петербург	Санкт-Петербургский филиал ООО "НСК"	(812)5540417(бух); (812)5541559; (812)7037993;
184	Ставрополь	ООО "Т-Сервис"	(8652)387-888, 8 988 746 30 95
185	Старый оскол	ЗАО "Авантаж-информ"	(4725) 247-349, 24-62-27
186	Сургут	Сургутский филиал ООО "НСК"	(3462) 22-89-14
187	Сызрань	ОАО "РАДУГА"	(8464) 33-44-55,33-17-62, 33-23,64

DS10T21-WMV

№	Город	Название	Телефон	№	Город	Название	Телефон
188	Сыктывкар	ООО "Атлант-Сервис"	(8212) 200-286,249-236	208	Ульяновск	ИП Бубяев Д. Г.	(8422) 67-66-00
189	Татарног	ООО "СЛ-Сервис"	(8634) 38-38-02	209	Ульяновск	ИП Сахнов С.Ц. Пилот нет ремонтов в 2010	(8422) 31-00-00
190	Татарног	ООО "ФВТЗ Витязь"	(8634) 32-32-55 и 38-91-38	210	Уссурийск	ИП Тимченко Д. В.	(4234)33-99-00; 333-333
191	Тамбов	ООО "БВС-2000"	(4752)75-17-18;75-90-90	211	Уссурийск	ООО "Техсервис"	(4234) 33-53-05
192	Тамбов	ООО "Сервис-Т"	(4752)726-223,725-613	212	Уфа	ООО "Баштелерадиосервис"	(347) 228-17-10, 228-17-01,228-16-70
193	Тимашевск (Краснодарский край)	ИП Логинова Л.Н.	8-918-147-02-03, 8-918-037-07-03, (86130) 486-59	213	Уфа	Уфимский филиал ООО "НСК"	(3472) 798978; (3472)924856
194	Тверь	ООО ТТЦ "Весь-Веста"	(4822)42-33-89;42-41-86	214	Хабаровск	ООО "ВИРГО"	(4212) 54-00-44
195	Тверь	ООО "Трест-69"	(4822) 47-58-58, 47-65-65	215	Чебоксары	ИП Марушев Д.О. С.Ц. "ОН-Сервис"	(835) 243-95-90 и 245-95-00
196	Тольятти	ООО "ИпроСервис"	(8482) 53-76-43; 53-76-44; 53-76-45	216	Чебоксары	ООО "ВТИ-Сервис Северо-Запад"	(8352) 41-03-55,41-03-73, 43-15-32
197	Тольятти	ООО "Фокус"	(8482) 37-36-20	217	Челябинск	ООО "АС-Сервис"	(351) 232-20-77
198	Томск	ООО "СЦ Спектр"	(382-2) 673-573	218	Челябинск	Челябинский ф-л ООО "НСК"	(351) 263-93-71, 263-91-72
199	Томск	ООО "Экстрем-2"	(3822) 56-23-35	219	Челябинск	ООО "Электрон"	(351) 741-01-42, 741-01-51, 264-00-84, 741-01-52
200	Томск	ООО ГлавБыт Сервис	(3822) 26-64-62	220	Череповец (Волог. обл.)	ИП Карелин В.П. С.Ц. "ТелеМастер"	(8202) 23-66-70
201	Тула	ИП Крылов И.Ю.	(4872) 35-53-99	221	Череповец	ООО "Авторизованный Центр "Пионер Сервис"	(8202) 24-14-04,80-53-93
202	Тула	ООО "Бытовая-Техника"	(4872) 415-552, 419-030	222	Чита	Читинский ф-л ООО "НСК"	8(3022)357-505
203	Тюмень	ООО "Пульсар"	(3452) 20-82-65; 75-95-08; 75-90-21; 28-08-66; 20-19-05; 28-08-69; 75-06-63	223	Черкесск	ИП Пучкин О.А.(АСЦ МаксСим.)	(87822) 504-66,519-15
204	Тюмень	Тюменский ф-л ООО "НСК"	(3452)35-25-84;(3452)35-58-24	224	Ярославль	ООО "СЦ "Вирт"	(4852) 582-211
205	Улан-Удэ	ИП Голева С.Н.	(3012) 41-50-43,41-50-45;	225	Ярославль	ЗАО фирма "ТАУ"	(4852) 26-65-37
206	Улан-Удэ	Улан-Удинский филиал ООО "НСК"	(3012)419011; (3012)419111; (3012)421725	226	Ярославль	ООО "Трио-сервис"	(4852) 25-94-83, 457-678
207	Ульяновск	ИП Мумлева	(8422)73-44-22;73-29-19				

Для оптимизации сервисной сети возможно внесение изменений в список без дополнительного уведомления. Уточняйте данные на сайте www.dwes.ru или по телефону "горячей линии" 8-800-200-66-22